

**Fahrzeug TATRA T 158 - 8P6S46.261.8x8.2 R**

- Ist bestimmt für den Verkehr auf öffentlichen Straßen und auch für den Offroad-Betrieb, vor allem in rauen Geländebedingungen
- ist bestimmt für Komplettierung mit Zweckaufbau
- Die Fahrzeugsverwendung kann durch die Legislative des Bestimmungslandes begrenzt werden.
- Der Hersteller behält sich das Recht auf Änderungen an Erzeugnissen ohne vorhergehende Bekanntmachung vor.

**Motor**

Typ PACCAR MX-13 340 EURO VI.	
Zylinderanzahl:	6
Bohrung / Hub:	130/162 mm
Hubraum:	12 900 cm <sup>3</sup>
Reine Leistung:	340 kW/1 425-1 750 min <sup>-1</sup>
Reines Drehmoment:	2 300 Nm/1 000-1 425 min <sup>-1</sup>
Abänderung der Auspuffgase durchs System SCR + Festpartikelfilter	

**GETRIEBE**

Automatisiert, typ ZF 16AS2631T0.	
Anzahl der Vorwärtsgänge:	16
Rückwärtsgänge:	2

**ZUSATZGETRIEBE**

TATRA 2.30 TRK 0,76/1,44 - absteigendes zweistufiges bei stehendem Fahrzeug schaltbares Zusatzgetriebe.

**NEBENANTRIEBE**

Typ NH 1C vom Getriebe (1000 Nm).

**VORDERACHSEN**

Angetriebene Lenkachsen, mit Schwinghalbachsen, einschaltbarer Antrieb, Achsausgleichgetriebe, Radreduktionen, federung mit Luftfaltenbälge und Teleskopstoßdämpfern.

**HINTERACHSEN**

Angetriebene Achsen, Schwinghalbachsen, Zwischenachsausgleichgetriebe und Achsausgleichgetriebe, Radreduktionen, Federung mit Luft-Wellrohrfedern und Blattfedern.

**LENKUNG**

Zweikreis-Steuerung, monoblock-Linkslenkung.

**BREMSEN**

Vier unabhängige Bremssysteme: Betriebsbremse, Notbremse, Feststellbremse, Motorbremse .  
MX-Motorbremse.

**REIFEN**

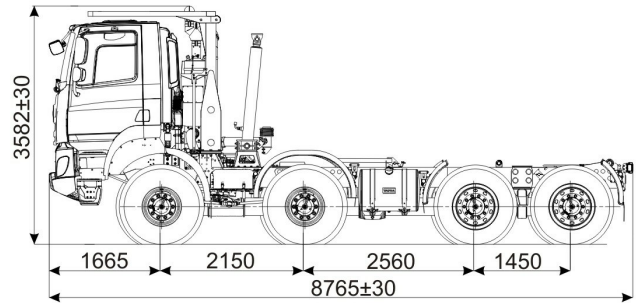
Continental 325/95 R24 + 325/95 R24, Mischbetrieb, ohne Reserverad.

**FAHRERHAUS**

Trambus, kurz, kippbar, abhängige Wasserheizung, unabhängige Heizung Airtonic D2, Klimaanlage, Anzahl der Sitze 2.

**KRAFTSTOFFBEHÄLTER**

Kraftstofftank 340 l, Aluminium, AdBlue-Tank 50 Liter.



Die Höhenabmessungen sind für das beladene Fahrzeug gültig.

**ABMESSUNGEN**

Breite:	2 550 mm
Spurweite: vorn:	2 071 mm
Spurweite: hinten:	1 777 mm
Lichthöhe:	380 mm

**Gewichte**

Fahrzeugleergewicht - Gewicht des fahrbereiten Fahrzeuges:	11 640 kg
Nutzlast:	38 360 kg
Zulässiges Fahrzeugesamtgewicht:	50 000 kg
Zulässige Achslast - Vorderachsen:	2× 9 000 kg
Zulässige Achslast - Hinterachsen:	2× 16 000 kg

**ELEKTROAUSRÜSTUNG**

Netzspannung:	24 V
Akkubatterien:	2x12V 180 Ah
Lichtmaschine:	24 V/120 A

**Fahreigenschaften**

Bergsteigfähigkeit bei 50 000 kg:	100%
Höchstgeschwindigkeit:	60 km/h
Spurkreis-Außendurchmesser:	25,0±1,0 m

**AUSRÜSTUNG**

Hilfshängerhaken zum Bergungsdienst (Bolzen Ø 35 mm).  
Montage des Schutzrahmens ROPS-FOPS.  
Verstärkt Beschichtungssystem - DINITROL.