

**Fahrzeug TATRA T 158 - 8P6R46.261.8x8.2 R**

- Ist bestimmt für den Verkehr auf öffentlichen Straßen und auch für den Offroad-Betrieb, vor allem in rauen Geländebedingungen
- ist bestimmt für Komplettierung mit einseitig kippbarer Mulde
- Die Fahrzeugsverwendung kann durch die Legislative des Bestimmungslandes begrenzt werden.
- Der Hersteller behält sich das Recht auf Änderungen an Erzeugnissen ohne vorhergehende Bekanntmachung vor.

**Motor**

Typ PACCAR MX-13 340 EURO VI.	
Zylinderanzahl:	6
Bohrung / Hub:	130/162 mm
Hubraum:	12 900 cm ³
Reine Leistung:	340 kW/1 425-1 750 min ⁻¹
Reines Drehmoment:	2 300 Nm/1 000-1 425 min ⁻¹
Abänderung der Auspuffgase durchs System SCR + Festpartikelfilter	

GETRIEBE

Automatisiert, typ ZF 16AS2631T0.	
Anzahl der Vorwärtsgänge:	16
Rückwärtsgänge:	2

ZUSATZGETRIEBE

TATRA 2.30 TRK 0,76/1,44 - absteigendes zweistufiges bei stehendem Fahrzeug schaltbares Zusatzgetriebe.

NEBENANTRIEBE

Typ NH 4C vom Getriebe (430 Nm).

VORDERACHSEN

Angetriebene Lenkachsen, mit Schwinghalbachsen, einschaltbarer Antrieb, Achsausgleichgetriebe, Radreduktionen, federung mit Luftfaltenbälge und Teleskopstoßdämpfern.

HINTERACHSEN

Angetriebene Achsen, Schwinghalbachsen, Zwischenachsausgleichgetriebe und Achsausgleichgetriebe, Radreduktionen, Federung mit Luft-Wellrohrfedern und Blattfedern.

LENKUNG

Zweikreis-Steuerung, monoblock-Linkslenkung.

BREMSEN

Vier unabhängige Bremssysteme: Betriebsbremse, Notbremse, Feststellbremse, Motorbremse .
MX-Motorbremse.
Intarder Getriebe.

REIFEN

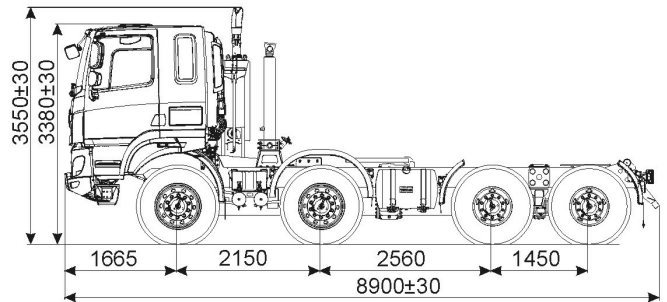
Continental 14,00R20, Geländebetrieb + 325/95 R24, Mischbetrieb.

FAHRERHAUS

Trambus, mittel, kippbar, abhängige Wasserheizung, Klimaanlage, untere schlaf liege, normalhöhe, Anzahl der Sitze 2.

KRAFTSTOFFBEHÄLTER

Kraftstofftank 340 l, Aluminium, AdBlue-Tank 50 Liter.



Die Höhenabmessungen sind für das beladene Fahrzeug gültig.

ABMESSUNGEN

Breite:	2 550 mm
Spurweite: vorn:	1 942 mm
Spurweite: hinten:	1 774 mm
Lichtehöhe:	380 mm

Gewichte

Fahrzeugleergewicht - Gewicht des fahrbereiten Fahrzeuges:	14 830 kg
Nutzlast:	35 170 kg
Zulässiges Fahrzeugesamtgewicht:	50 000 kg
Zulässige Achslast - Vorderachsen:	2× 9 000 kg
Zulässige Achslast - Hinterachsen:	2× 16 000 kg

ELEKTROAUSRÜSTUNG

Netzspannung:	24 V
Akkubatterien:	2x12V 180 Ah
Lichtmaschine:	24 V/80 A

Fahreigenschaften

Bergsteigfähigkeit bei 50 000 kg:	100%
Höchstgeschwindigkeit mit Begrenzer:	85 km/h
Spurkreis-Außendurchmesser:	25,0±1,0 m

AUSRÜSTUNG

Hilfshängerhaken zum Bergungsdienst (Bolzen Ø 35 mm).