

**Fahrzeug TATRA T 158 - 8P6R46.261.8x8.2 R**

- Ist bestimmt für den Verkehr auf öffentlichen Straßen und auch für den Offroad-Betrieb, vor allem in rauen Geländebedingungen
- ist bestimmt für Komplettierung mit einseitig kippbarer Mulde
- Die Fahrzeugsverwendung kann durch die Legislative des Bestimmungslandes begrenzt werden.
- Die Beschreibung bezieht sich auf die Grundausrüstung des aufgeführten Fahrzeugstyps.
- Der Hersteller behält sich das Recht auf Änderungen an Erzeugnissen ohne vorhergehende Bekanntmachung vor.

**Motor**

Typ PACCAR MX-13 303 EURO VI.	
Zylinderanzahl:	6
Bohrung / Hub:	130/162 mm
Hubraum:	12 900 cm ³
Reine Leistung:	303 kW/1 425-1 750 min ⁻¹
Reines Drehmoment:	2 000 Nm/1 000-1 425 min ⁻¹
Abänderung der Auspuffgase durchs System SCR + Festpartikelfilter	

KUPPLUNG

Typ SACHS MFZ 1x430, Einscheibenkupplung.

GETRIEBE

Manuell, typ ZF 16S 2530 TO.	
Anzahl der Vorwärtsgänge:	16
Rückwärtsgänge:	2

ZUSATZGETRIEBE

Typ TATRA 0,95 TR 1,28 - absteigendes einstufiges Zusatzgetriebe .

VORDERACHSEN

Angetriebene Lenkachsen, mit Schwinghalbachsen, einschaltbarer Antrieb, Achsausgleichgetriebe, Radreduktionen, federung mit Luftfaltenbälge und Teleskopstoßdämpfern.

HINTERACHSEN

Angetriebene Achsen, Schwinghalbachsen, Zwischenachsenausgleichgetriebe und Achsausgleichgetriebe, Radreduktionen, Federung mit Luft-Wellrohrfedern und Blattfedern.

LENKUNG

Zweikreis-Steuerung, monoblock-Linkslenkung.

BREMSEN

Vier unabhängige Bremssysteme: Betriebsbremse, Notbremse, Feststellbremse, Motorbremse .
MX-Motorbremse.

REIFEN

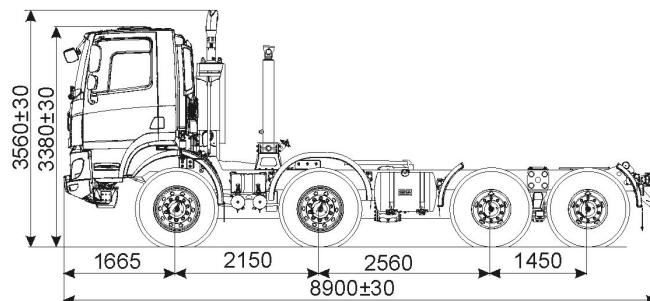
Continental 325/95 R24 + 325/95 R24, Mischbetrieb, ohne Reserverad.

FAHRERHAUS

Trambus, kurz, kippbar, abhängige Wasserheizung, Anzahl der Sitze 2.

KRAFTSTOFFBEHÄLTER

Kraftstofftank 1x 300 Liter, Stahl, AdBlue-Tank 50 Liter.



Die Höhenabmessungen sind für das beladene Fahrzeug gültig.

ABMESSUNGEN

Breite:	2 550 mm
Spurweite: vorn:	1 942 mm
Spurweite: hinten:	1 774 mm
Lichtehöhe:	380 mm

Gewichte

Fahrzeugleergewicht - Gewicht des fahrbereiten Fahrzeuges:	14 780 kg
Nutzlast:	35 220 kg
Zulässiges Fahrzeuggesamtgewicht:	50 000 kg
Zulässige Achslast - Vorderachsen:	2× 9 000 kg
Zulässige Achslast - Hinterachsen:	2× 16 000 kg

ELEKTROAUSRÜSTUNG

Netzspannung:	24 V
Akkubatterien:	2x12V 180 Ah
Lichtmaschine:	24 V/80 A

Fahreigenschaften

Bergsteigfähigkeit bei 50 000 kg:	47%
Höchstgeschwindigkeit mit Begrenzer:	85 km/h
Spurkreis-Außendurchmesser:	25,0±1,0 m

TATRA TRUCKS a.s.