

**Fahrzeug TATRA T 158 - 8P6R43.232.8x6.2**

- Ist bestimmt für den Verkehr auf öffentlichen Straßen und auch für den Offroad-Betrieb, vor allem in rauen Geländebedingungen
- ist bestimmt für Komplettierung mit dreiseitig kippbarer Mulde
- ist bestimmt für den Betrieb mit Anhänger
- Die Fahrzeugsverwendung kann durch die Legislative des Bestimmungslandes begrenzt werden.
- Der Hersteller behält sich das Recht auf Änderungen an Erzeugnissen ohne vorhergehende Bekanntmachung vor.

**Motor**

Typ PACCAR MX-13 340 EURO VI.	
Zylinderanzahl:	6
Bohrung / Hub:	130/162 mm
Hubraum:	12.900 cm ³
Reine Leistung:	340 kW/1.425-1.750 min ⁻¹
Reines Drehmoment:	2.300 Nm/1.000-1.425 min ⁻¹
Abänderung der Auspuffgase durchs System SCR + Festpartikelfilter	

KUPPLUNG

Typ SACHS MFZ 1x430, Einscheibenkupplung.

GETRIEBE

Manuell, typ ZF 16S2530T0.	
Anzahl der Vorwärtsgänge:	16
Rückwärtsgänge:	2

ZUSATZGETRIEBE

Typ TATRA 1.30 TR 1,28 - absteigendes einstufiges Zusatzgetriebe .

NEBENANTRIEBE

Typ NH 4C vom Getriebe (430 Nm).

VORDERACHSEN

Gesteuert, l. Achse angetrieben, Schwinghalbachsen, einschaltbarer Achsantrieb, Achsausgleichgetriebe, federung mit Luftfaltenbälge und Teleskopstoßdämpfern.

HINTERACHSEN

Angetriebene Achsen, mit Schwinghalbachsen, Achsausgleichgetriebebesperren, Zwischenachsausgleichgetriebe, Federung mit Luft-Wellrohrfedern in Kombination mit Spiralfedern und Teleskopdämpfern..

LENKUNG

Zweikreis-Steuerung, monoblock-Linkslenkung.

BREMSEN

Unabhängige Bremssysteme: Betriebsbremse, Notbremse, Feststellbremse.
MX-Motorbremse.

REIFEN

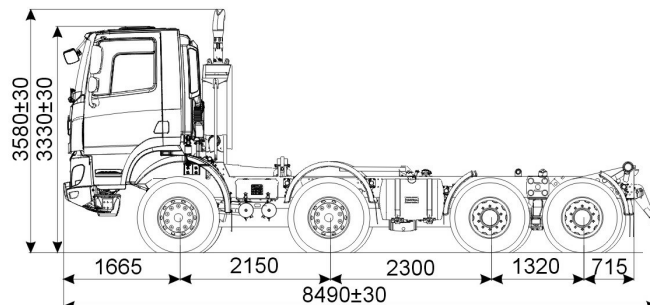
Barum 385/65 R22,5 + 315/80 R22,5, Mischbetrieb.

FAHRERHAUS

Trambus, kurz, kippbar, abhängige Wasserheizung, Klimaanlage, glas-Dachluke, manuelle Bedienung, Anzahl der Sitze 2, Signalhörner.

KRAFTSTOFFBEHÄLTER

Kraftstofftank 1x 300 Liter, Stahl, AdBlue-Tank 50 Liter.



Die Höhenabmessungen sind für das beladene Fahrzeug gültig.

ABMESSUNGEN

Breite:	2.550 mm
Spurweite: vorn:	1.942 mm
Spurweite: hinten:	1.774 mm
Lichtehöhe:	300 mm

Gewichte

Fahrzeugleergewicht - Gewicht des fahrbereiten Fahrzeuges:	12.730 kg
Nutzlast:	28.270 kg
Zulässiges Fahrzeuggesamtgewicht:	41.000 kg
Zulässiges Fahrzeugzuggesamtgewicht:	65.000 kg
Zulässige Achslast - Vorderachsen:	2× 9.000 kg
Zulässige Achslast - Hinterachsen:	2× 11.500 kg

ELEKTROAUSRÜSTUNG

Netzspannung:	24 V
Akkubatterien:	2x12V 180 Ah
Lichtmaschine:	24 V/80 A

Fahreigenschaften

Bergsteigfähigkeit bei 41.000 kg:	57%
Bergsteigfähigkeit bei 65.000 kg:	32%
Höchstgeschwindigkeit mit Begrenzer:	85 km/h
Spurkreis-Außendurchmesser:	20,0±1,0 m

AUSRÜSTUNG

Anhängehaken zum Anhängerschleppen, Bolzendurchmesser 50 mm, F=200 kN.

TATRA TRUCKS a.s.

Bezeichnung:CZT0117235

3. Auftrag:3/1589/17

Farbe Kabine:F7482MERD

BG	Gruppe	Code	Bezeichnung
200	Einfahren, Reparatur	T009366	Überholung mit Klimaanlage
202	Grundausrüstung	T009523	Fahrzeug-Ausstattung elementar
204	Motor komplett mit Transmission	T009494	Motor MX 13, ZF 16S2530T0, Manual, max. 2500 Nm
206	Motor-Kühlsystem	T009667	Motor MX-131, Kühlung mit Klimaanlage
210	Steuerung Kupplung	T009662	Für manuelles Schaltgetriebe ZF ECOSPLIT-4
212	Wellenkupplung	T014442	Wartungsfreie Wellenkupplung Lz=1510 mm
214	Getriebeentlüftung	T009624	Entlüftung, Manual
215	Hilfsantrieb vom Getriebe	T002577	PTO, GETRIBE MANUELL - NH/4C (ISO 7653)32/25 1.17/1.4 + ADAPTER KIT
217	Zusatz-Übertragung	T000160	1.30TR1, 28H6+H Zweikreis-Steuerung, Getriebe 1,28 (6x6;8x6)
220	Frontquerträger	T000088	Vorderer Querträger ohne Schneeflugmontage
221	Vorderachse I.	T006714	Vorderachse I.
222	Vorderer Verbindungsteil	T013196	8x6, II. Achse nicht angetrieben
223	Vorderachse II.	T003196	8x6, II. Achse nicht angetrieben
224	Tragrohr vorne	T003384	8x6, II. Achse nicht angetrieben
239	Federung vordere Aufhängung (Fahrgestell)	T009949	Ohne vorderen Stabilisator
241	Federung hintere Aufhängung (Fahrgestell)	T002924	Hintere leichte Federung, 2x11,5 t, ohne Stabilisator
242	Federung hinterer Rahmen	T002925	Ohne Stabilisator hinten
245	Steuerventil Anordnung	T009951	Lageventile-Montage (mit Zylinder)
246	Entlüften Fahrgestell	T004298	8x6
247	Füllungen Fahrgestell	T002493	Füllungen im Fahrgestell 8x6
248	Räder komplett	T001707	Barum 385/65 R22,5 BU49 TL[4] + 315/80 R22,5 BS73 TL[9], Mischbetrieb
249	Fahrzeugrahmen	T010722	Anstrichsystem - Standard
252	Stosstange vorne	T009608	Nebelscheinwerfer
253	Gehäuse Batterie komplett	T009411	Kasten für Batterie 180 Ah
255	Installation seitlicher Barrieren	T009984	Seitensperren - Räder kleiner als 14 Zoll
256	Hinterbarrier	T009501	Montage der hinteren Stoßstange zweiteilig (finisher max. 710mm)
257	Montage der Getriebeabdeckung	T010536	Montage von Getriebe- Abdeckung
258	Lärmabdeckungen hinten	T009789	Kurze Kabine MX13
259	Halterung Ersatzrad	T006195	Reserve am Rahmen in Transportlage
260	Kraftstoff-Tank	T009513	Kraftstoff-Tank 300 l
261	Kraftstoff-System	T010088	Kurze Kabine, erwärmter Filter
263	Ansaug-System	T009706	Ansaugen E6, MX13, kurze Kabine, 2 Einsätze
264	Auspuffanlage	T009765	Auspuffanlage + SCR nach oben, TAGESKABINE Motor MX-13
266	Keile	T000211	2 St Halter + 2 St Keile (deponiert in der Kabine)
267	Karosserie vorne	T017574	Karosserieteile vorne, KURZE KABINE, Motor MX13, Abdeckteile
268	Karosserie hinten	T010271	8x8 volle Kottflügel nur zweite Achse, Viertel-Kotflügel dritte und vierte Achse + Konsolen für Seitensperre rechts
269	Anhänger	T000200	Öse Deichsel 50 mm, F = 200 kN
270	Vorbereitung zur Montage der Mulden	T002998	Gebogener vorderer Querträger, Stütze Mulde, untere Stifte lan
272	Kippen Mulde-Rahmen	T010768	Hydraulik des 3-seitigen Wagenkastens + Hydraulik der Seitenwand + der Schnellkupplung
273	Kippen Mulde-Kabine	T009926	Regler des Wagenkasten-Kippens + Seiten- oder der Hinterwand-Regler, befestigt am Motor-Tunnel neben dem Schalthebel
275	Abdeckungen Aussenbeleuchtung	T004655	Montage Lampengehäuse, hinten
276	Luftsystem Fahrgestell	T013125	Luftsystem - Aufhängung, 8x6, I. Achse nicht angetrieben
277	Luft-System auf dem Rahmen	T013660	Luftsystem - Rahmen mit Anhänger
279	EBS-Setup	T012811	Manuell, mit Anhänger, 385/65R22,5 + 315/80R22,5
281	Installation von ABS-EBS Anhänger	T009862	7-polige Anhängersteckdose
282	Elektroausrüstung Fahrgestell	T009852	Elektronische Ausrüstung des Fahrgestells 8x8, kurze Kabine
284	Zusätzliche Beleuchtung Chassis	T006814	Ohne Montage der Zusatz-Rücklichter
286	Spezielle Elektroausrüstung	T002682	Ohne Zusatzscheinwerfer unter der WSS
287	Fahrerhaus ausgestattet	T009556	Kabine ausgestattet MX Motor MX13
288	Lagerung der Kabine	T009822	Befestigung kurzer Kabine zum Rahmen für den Motor MX13
289	Umklappen Kabine	T009530	Kurze Kabine, Motor MX13, Auspuff-Endstück + SCR oben
290	Montage der Sonnenblende	T001550	Montage der Sonnenblende
291	Spezielle Kabineausrüstung	T004283	Unbeheizte Windschutzscheibe
293	Kabine- und Abdeckhaube-Warmverkleidung	T003956	Ohne Decken
294	Radio	T002247	Montage ohne Radio
298	Plombieren Tachograph	T001857	Plombieren des Digital-Tachographen
299	Unabhängige Heizung	T003005	Ohne unabhängige Heizung
300	Luftzuschaltung Getriebe - AS Tronic	T019252	Luftzuschaltung für Getriebe ohne ZF AS-Tronic
303	Aufbauten	T010552	Vorbereitung der Wagenkasten-Montage - Montage der Zylinderverankerung
306	Air Verteilergetriebe verbunden	T003419	Zubehör des Zusatzgetriebes - 1º
315	Motor Kühlmittel	T009696	Motor MX-13 ohne Intarder
316	Einsetzen des Akkus	T009864	Batterie 2x12V 180Ah ohne Trennschalter (Euro 6)

TATRA TRUCKS a.s.

Areal Tatry 1450/1, 742 21 Kopřivnice, Czech Republic, tel.: +420 556 491 111, fax: +420 556 492 050, e-mail: tatra@tatra.cz, web: tatratrucks.com
Regional Court in Ostrava, section B, insert 10443, ID No.: 014 82 840 / Obchodní rejstřík, Krajský soud v Ostravě, oddíl B, vložka 10443, IČO: 014 82 840

317	Ölhydraulische tipping	T003339	Öl - Europazone - mildes Klima
319	Montage der Abdeckplatte unter dem Motor	T010841	Aluminium-Abdeckung unter dem Motor (ohne Stabilisator VA)
326	Fahrgestell-Korrosionsschutz	T009813	Ohne Korrosionsschutz des Fahrgestells
327	Erhaltung	T009815	Konservierung Standard
328	Ansaug-System	T009699	Luftansaugen hinter der Kabine, KURZE KABINE
330	Rücklicht-Konsole	T005186	ohne Karosserie-Teile
331	Überwachung der Achslast	T012657	Ohne Überwachung der Achslast
332	Fahrgestell-Drehmomentschutz	T014335	Ohne TMM
333	Abnahme - Korrosionsschutz	T014361	Ohne Korrosionsschutz
400	Ausführung Fahrzeug	TSM2562	8x6
404	Modell Motor	TS07600	Motor MX-13
429	Motor-Leistung	TST9154	PACCAR MX13 EURO 6; 340 kW (462 PS) 1425 bis 1750 U/min 2300 Nm 1000 bis 1425 U/min
431	Maximale Umgebungstemperatur	TS00805	Maximale Umgebungstemperatur <38 °C
432	Lenkrad	TS09271	Griffweiches Lenkrad, Leder
435	Klimatische Region	TS01282	Gemäßigtes Klima, Außentemperatur über -18 °C
441	Service-Intervall Fahrzeug	TS08310	Standard-Wartungsintervall
442	Einsatz Ansaugfilter	TS09946	Luftfilter mit doppel Element
443	Ausführung Ansaugen	TS09961	Cyclone-Schlange hinter der Kabine
444	MX-Motorbremse	TS09921	MX-Motorbremse
445	Motorgang-Stopper	TS09280	Ohne Abschaltung vom Motor
447	Filter Motor-Kühlmittels	TS08219	Ohne Kühlmittel-Filter
452	Modell Getriebe	TS04523	Handschaltgetriebe, 16 Gänge, ZF ECOSPLIT-4
456	Lamellen-Lebensdauer	TS06616	Erweiterte Kupplungslebensdauer
457	Modell Getriebe	TS04317	16-Gang-Handschaltgetriebe, 16S25.. Serie
459	Getriebe-Hersteller	TS09904	Getriebesteuerung ZF Ecosplit
460	Steuerung Getriebe	TS08431	Manuelle Getriebebedienung
462	Bereich Getriebe	TS04088	Getriebeübersetzung 13,80 - 0,84 (manual)
463	Automatisiertes Schaltgetriebe	TST0008	Ohne Kontrolle (Steuerung) AS-TRONIC
464	Schutz der Kupplung	TS09361	Schutz der Kupplung
465	Modell Retarder	TS03218	Kein Retarder
471	Zirkulation Kühlmittel Intarder	TS00533	Keine Intarder-Kühlung
475	Farbe Kabine	TS06151	Metallliclack
476	Sonnenblende	TS08971	Sonnenblende
477	Airbag	TS08630	Kein Airbag
480	Kurze / Mittlere Kabine	TS03910	Kurzes Fahrerhaus (kurze Kabine)
481	Version Kabine	TS01899	Kurzes Fahrerhaus (kurze Kabine)
483	3. Sitz	TS08116	Ohne dritten Sitz
485	Dachluke	TS09742	Glas-Dachluke, manuelle Bedienung (DAY CAB)
486	Fahrersitz	TS07731	Fahrersitz: Comfort Air
487	Beifahrersitz	TS07740	Primär
488	Kabinenscheiben	TS00915	Seitenscheibe nicht verglast / Heckscheibe 1fach verglast
489	Seitenscheiben Fahrerhaus	TS01803	Fenster in Fahrerhausrückwand
494	Staufach auf der Motorabdeckung	TS04656	Motortunnel-Ablagefach
496	Türschlösser	TS00080	Zentralverriegelung mit Fernbedienung, 2 Schlüssel
498	Frontspiegel	TS01551	Frontspiegel
499	Klimaanlage	TS01245	Klimaanlage
500	Steuerung Haube	TS09660	Dachluke, Handbetätigung
501	Matratze unteres Bett	TST0001	Ohne Matratze (Day Cab)
502	Matratze oberes Bett	TST0002	Ohne Bett (Day Cab)
503	Unteres Bett	TST0003	Ohne Bett (Day Cab)
504	Klimaanlage	TS02213	Mit Klimaanlage
505	Schutz für die Matratze	TST0004	Ohne Netz (Day Cab)
506	Vorhänge im Fahrerhaus	TS01680	Keine Vorhänge (Day cab)
507	Ausführung Türschloss	TS09692	Elektrische Türschliessung, Fernbedienung
508	Kühlschrank	TS00562	Ohne Kühlschrank
509	Schlüssel zum Fahrzeug	TS08160	Fahrzeugschlüssel 2x
511	Seitlichen Einstiegsstufen Kabine	TS04575	Ohne Stufen auf der Kabinenseite zur Ladungsrichtung
514	Sonnenblende	TS00980	Sonnenblende außen 'rauchgrau lichtdurchlässig'
516	Seitliche Abdeckungen	TS04906	Seitliche Abdeckungen
517	Audio system	TS07117	Radio DAF, USB, Lautsprecher
518	Ladestrom Lichtmaschine	TS02544	Alternator 80 A
520	Batterie	TS08798	Ohne Batterien, Batterie-Box 2x175Ah
521	Tachograph	TS01789	Tachograph VDO
523	Vorbereitung für Maut-System	TS09680	Ohne Vorbereitung für Maut
524	ESC-Anschluss für Drehzahlsteuerung außerhalb der Kabine	TS00761	ohne Stecker für Motor-Drehzahlregelung
525	Tachograph	TS09971	Digital-Tachograph
528	Kundenspezifische Steckverbindung	TS04331	Anwendungsstecker, Vorbereitung in Fahrerkabine für Kippfunktionen

TATRA TRUCKS a.s.

Areal Tatry 1450/1, 742 21 Kopřivnice, Czech Republic, tel.: +420 556 491 111, fax: +420 556 492 050, e-mail: tatra@tatra.cz, web: tatratrucks.com
Regional Court in Ostrava, section B, insert 10443, ID No.: 014 82 840 / Obchodní rejstřík, Krajský soud v Ostravě, oddíl B, vložka 10443, IČO: 014 82 840

529	CAN-Funktionen	TS09560	Ohne Stecker CAN
530	Telefonvorbereitung (Handsfree)	TS07261	Freisprechaudiogerät
532	Antennen	TS09626	Antenne: AM / FM + 2x GSM + GPS
535	Zusatzscheinwerfer	TS09983	Nebelscheinwerfer in der Stoßstange
536	Farbe Stosstange	TS06485	Lichter-Panel + Stoßstange in der Farbe der Kabine
537	Anschluss für Kipper	TS09786	Anschluss für Kipper
538	Scheinwerfer-Waschdüsen	TS01475	Scheinwerferwascher
539	Warnblinkleuchte auf dem Kabinendach	TS00128	Ohne Warn-Blickleuchten auf Kabinendach
544	Aussen-Kamera für die Überwachung des toten Winkels	TS09875	Ohne externe Kamera (Spiegel)
545	Kamera-Standort	TS09825	Ohne Kamerasystem (Spiegel)
546	Sicherung Steuereinheit Motor	TS09790	Ohne Absicherung gegen unbefugtes Anlassen des Motors
548	Farbe Aussenspiegel	TS04198	Spiegelgehäuse in Fahrerhausfarbe
551	Luft-Hupe	TS00847	Signalhörner, Dach
553	Sicherung gegen unbefugtem Motorstarten	TS06633	Wegfahrsperrung 5 Minuten SCM BV03-B1
556	Farbe seitlicher Abdeckungen	TS06067	Farbe der seitlichen Abdeckungen = Kabinenfarbe
557	Spannungswandler	TS06622	Spannungswandler 24 V - 12 V, 10 A
567	Inhalt Kraftstoff-Tank	TS01267	Kraftstofftank 1x 300 Liter, Stahl
569	Kraftstoff-Tank	TS09639	Stahlkraftstofftank, Höhe 580 mm
583	Motor-Leistung	TS03630	Motor MX-13, Motorleistung bis 355 kW
588	Kontrolle Klima-Temperatur	TS09730	Ohne automatische Temperaturregelung
590	ESC-Anschluss für Drehzahlsteuerung außerhalb der Kabine	TS09760	ohne Stecker für Motor-Drehzahlregelung
591	ESC-Anschluss für Drehzahlsteuerung außerhalb der Kabine - Fahrgestell	TS09860	Ohne Anschluss für Motor-Drehzahlregelung auf dem Chassis
592	CAN-Anschluss	TS09670	Ohne CAN-Anschluss
593	Lose Teile	TS04480	Satz der Freiteile 2 - Manual ohne unabhängige Heizung
595	Warnanlage	TS04556	Ohne Warnsystem
597	Modulhandbuch für Aufbauten (f. Aufbaufirmen)	TS09951	BBM leicht
601	Ausführung Beifahrersitz	TS07130	fester Sitz
604	Radiator dust protection	TS06612	Ohne Abdeckung unter dem Kphlerpropeller
607	1st gearbox PTO type	TS08451	Getriebe-Nebenantrieb ZF NH
611	Zierstreifen	TS07591	Instrumententafel mit Holzimitation
612	Kabineausführung	TS07951	Luxus-Kabineausführung
613	Verkleidung der Kabinewände	TS08911	Verkleidung der Kabinewände - Vinyl
614	Tasche bei der Instrumententafel	TS07700	Tasche bei der Instrumententafel kurz
616	Analogsignale des Anbaus	TS07820	Ohne Signale für den Aufbau
619	Farbe der Trittbretter in die Kabine	TS07801	Treppen in der Farbe der Kabine
622	Einspeisung des Zubehörs	TS02850	Zubehör-Einspeisung Standard
623	Lufthupe	TS03946	Signalhörner
624	FMS Konnektor	TS07491	FMS
633	Rückleuchten	TS03322	Rücklichter - Glühlampen
634	Ausrüstung	TS01500	Fahrzeug-Ausstattung minimal
635	Mit einer Vorrichtung für die Navigation	TS07708	Ohne NAVI Vorbereitung
801	Antrieb	TM22562	8x6 - II. Achse nicht angetrieben

TATRA TRUCKS a.s.

Areál Tatry 1450/1, 742 21 Kopřivnice, Czech Republic, tel.: +420 556 491 111, fax: +420 556 492 050, e-mail: tatra@tatra.cz, web: tatratrucks.com
Regional Court in Ostrava, section B, insert 10443, ID No.: 014 82 840 / Obchodní rejstřík, Krajský soud v Ostravě, oddíl B, vložka 10443, IČO: 014 82 840



TATRA TRUCKS a.s.

Areál Tatry 1450/1, 742 21 Kopřivnice, Czech Republic, tel.: +420 556 491 111, fax: +420 556 492 050, e-mail: tatra@tatra.cz, web: tatratrucks.com
 Regional Court in Ostrava, section B, insert 10443, ID No.: 014 82 840 / Obchodní rejstřík, Krajský soud v Ostravě, oddíl B, vložka 10443, IČO: 014 82 840