

**Fahrzeug TATRA T 158 - 8P6R34.341.6x6.2**

- Ist bestimmt für den Verkehr auf öffentlichen Straßen und auch für den Offroad-Betrieb, vor allem in rauen Geländebedingungen
- ist bestimmt für Komplettierung mit einseitig kippbarer Mulde
- Die Fahrzeugsverwendung kann durch die Legislative des Bestimmungslandes begrenzt werden.
- Der Hersteller behält sich das Recht auf Änderungen an Erzeugnissen ohne vorhergehende Bekanntmachung vor.

**Motor**

Typ PACCAR MX-13 340 EURO VI.	
Zylinderanzahl:	6
Bohrung / Hub:	130/162 mm
Hubraum:	12.900 cm <sup>3</sup>
Reine Leistung:	340 kW/1.425-1.750 min <sup>-1</sup>
Reines Drehmoment:	2.300 Nm/1.000-1.425 min <sup>-1</sup>
Abänderung der Auspuffgase durchs System SCR + Festpartikelfilter	

**GETRIEBE**

Automatisiert, typ ZF 16AS2630T0.	
Anzahl der Vorwärtsgänge:	16
Rückwärtsgänge:	2

**ZUSATZGETRIEBE**

Typ TATRA 1.30 TR 1,28 - absteigendes einstufiges Zusatzgetriebe .

**NEBENANTRIEBE**

Typ NH 1C vom Getriebe (1000 Nm).

**VORDERACHSE**

Angetriebene Lenkachse, Schwinghalbachsen, einschaltbarer Achsantrieb, Achsausgleichgetriebe, federung mit Luftfaltenbälge und Teleskopstoßdämpfern.

**HINTERACHSEN**

Angetriebene Achsen, mit Schwinghalbachsen, Achsausgleichgetriebesperren, Zwischenachsausgleichgetriebe, Federung mit Luft-Wellrohrfedern und Blattfedern.

**LENKUNG**

Zweikreis-Steuerung, monoblock-Linkslenkung.

**BREMSEN**

Unabhängige Bremssysteme: Betriebsbremse, Notbremse, Feststellbremse.  
MX-Motorbremse.

**REIFEN**

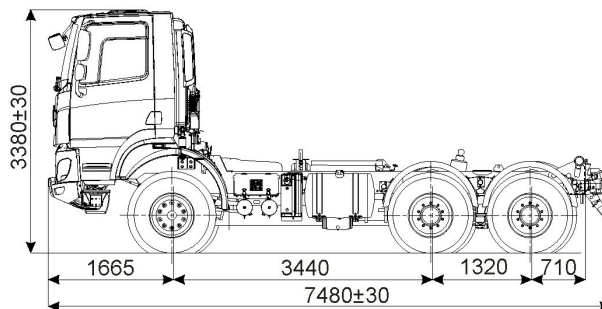
Barum 385/65 R22,5 + 315/80 R22,5, Mischbetrieb.

**FAHRERHAUS**

Trambus, kurz, kippbar, abhängige Wasserheizung, Klimaanlage, glas-Dachluke, manuelle Bedienung, Anzahl der Sitze 2.

**KRAFTSTOFFBEHÄLTER**

Kraftstofftank 1x 300 Liter, Stahl, AdBlue-Tank 50 Liter.



Die Höhenabmessungen sind für das beladene Fahrzeug gültig.

**ABMESSUNGEN**

Breite:	2.550 mm
Spurweite: vorn:	1.942 mm
Spurweite: hinten:	1.774 mm
Lichthöhe:	300 mm

**Gewichte**

Fahrzeugleergewicht - Gewicht des fahrbereiten Fahrzeuges:	10.790 kg
Nutzlast:	24.210 kg
Zulässiges Fahrzeugesamtgewicht:	35.000 kg
Zulässige Achslast - Vorderachse:	9.000 kg
Zulässige Achslast - Hinterachsen:	2 × 13.000 kg

**ELEKTROAUSRÜSTUNG**

Netzspannung:	24 V
Akkubatterien:	2x12V 180 Ah
Lichtmaschine:	24 V/80 A

**Fahreigenschaften**

Bergsteigfähigkeit bei 35.000 kg:	75%
Höchstgeschwindigkeit mit Begrenzer:	85 km/h
Spurkreis-Außendurchmesser:	18,5±1,0 m

**AUSRÜSTUNG**

Hilfshängerhaken zum Bergungsdienst (Bolzen Ø 35 mm).

**TATRA TRUCKS a.s.**

Bezeichnung:CZT0317523

3. Auftrag:3/1877/17

Farbe Kabine:H3279WHTe

BG	Gruppe	Code	Bezeichnung
200	Einfahren, Reparatur	T009366	Überholung mit Klimaanlage
202	Grundausrüstung	T009523	Fahrzeug-Ausstattung elementar
204	Motor komplett mit Transmission	T010269	Motor MX 13, ZF 16AS2630TO, AS-TRONIC, Max. 2600 Nm, 1 Gang Zusatzgetriebe
206	Motor-Kühlsystem	T009667	Motor MX-131, Kühlung mit Klimaanlage
210	Steuerung Kupplung	T002817	Für automatisches Achsgetriebe
212	Wellenkupplung	T019110	Wartungsfreie Wellenkupplung
214	Getriebeentlüftung	T009625	Entlüftung AS-TRONIC
215	Hilfsantrieb vom Getriebe	T005194	PTO, AUTOMATISIERTE GETRIEBE - NH/1C (ISO 7653) 1,11 + ADAPTER KIT
217	Zusatz-Übertragung	T000160	1.30TR1, 28H6+H Zweikreis-Steuerung, Getriebe 1,28 (6x6;8x6)
220	Frontquerträger	T000088	Vorderer Querträger ohne Schneepflugmontage
234	Steuerung auf dem Fahrgestell	T013147	Steuerung am Fahrgestell - zweikreisig
236	Kreis Servolenkung - Fahrgestell	T009557	Zweikreis-Lenkensystem
237	Kreis Servolenkung - Rahmen	T009558	Zweikreis-Lenkensystem Motor MX - 13
239	Federung vordere Aufhängung (Fahrgestell)	T009659	Ohne vorderen Stabilisator
248	Räder komplett	T001695	Barum 385/65 R22,5 BU49 TL[2] + 315/80 R22,5 BS73 TL[9], Mischbetrieb
249	Fahrzeugrahmen	T012981	Anstrichsystem - Standard
252	Stosstange vorne	T009607	Kein Nebelscheinwerfer
253	Gehäuse Batterie komplett	T009411	Kasten für Batterie 180 Ah
255	Installation seitlicher Barrieren	T009626	Seitensperren - Katalysator unten
256	Hinterbarrier	T001108	Ohne hintere Stosstange
257	Montage der Getriebeabdeckung	T009727	Montage ohne Abdeckung
258	Lärmabdeckungen hinten	T009789	Kurze Kabine MX13
259	Halterung Ersatzrad	T006195	Reserve am Rahmen in Transportlage
260	Kraftstoff-Tank	T009513	Kraftstoff-Tank 300 l
261	Kraftstoff-System	T009563	Kurze Kabine, erwärmter Filter
263	Ansaug-System	T009705	Ansaugen E6, MX13, kurze Kabine, 1 Einsatz
264	Auspuffanlage	T009763	Auspuffanlage nach unten - MX13 Motor
265	Emission-Satz	T009976	Exhaust end piece-downside
266	Keile	T000211	2 St Halter + 2 St Keile (deponiert in der Kabine)
267	Karosserie vorne	T009653	Karosserieteile vorne, KURZE KABINE, Motor MX13, ohne Abdeckteile, mit oder ohne Seitliche Abdeckungen
268	Karosserie hinten	T000540	Viertel-Kotflügel
269	Anhänger	T000203	Anhänger für Fahrzeugbergung
270	Vorbereitung zur Montage der Mulden	T003846	Untere Anschläge, Unterlagen, Buchsenbolzen der Wagenkasten-Aufhängevorrichtungen, Führung für Seile
271	Kippen Mulde-Fahrgestell	T002866	Ohne Hydraulik
272	Kippen Mulde-Rahmen	T013408	Hydraulik für Einseitenkipper
273	Kippen Mulde-Kabine	T009876	Regler des Wagenkasten-Kippens, befestigt neben dem Sitz
275	Abdeckungen Aussenbeleuchtung	T001524	Beleuchtung ohne Abdeckung
279	EBS-Setup	T013285	Automatisiert, ohne Anhänger, 385/65R22,5 + 315/80R22,5
282	Elektroausrüstung Fahrgestell	T009850	Elektronische Ausrüstung des Fahrgestells, kurze Kabine
284	Zusätzliche Beleuchtung Chassis	T006814	Ohne Montage der Zusatz-Rücklichter
286	Spezielle Elektroausrüstung	T002682	Ohne Zusatzscheinwerfer unter der WSS
287	Fahrerhaus ausgestattet	T009556	Kabine ausgestattet MX Motor MX13
288	Lagerung der Kabine	T009822	Befestigung kurzer Kabine zum Rahmen für den Motor MX13
289	Umklappen Kabine	T009532	Kurze Kabine, Motor MX13, Auspuff-Endstück unten
290	Montage der Sonnenblende	T001550	Montage der Sonnenblende
293	Kabine- und Abdeckhaube-Warmverkleidung	T003956	Ohne Decken
294	Radio	T002247	Montage ohne Radio
298	Plombieren Tachograph	T001857	Plombieren des Digital-Tachographen
299	Unabhängige Heizung	T003005	Ohne unabhängige Heizung
300	Luftzuschaltung Getriebe - AS Tronic	T019253	Luftzuschaltung für Getriebe ZF AS-Tronic
303	Aufbauten	T010000	Vorbereitung der Wagenkasten-Montage - Montage der Zylinderankerung
305	Nebenantrieb vom Motor	T002492	Ohne Hilfsantrieb am Motor
306	Air Verteilergetriebe verbunden	T003419	Zubehör des Zusatzgetriebes - 1°
315	Motorkühlmittel	T009696	Motor MX-13 ohne Intarder
316	Einsetzen des Akkus	T009864	Batterie 2x12V 180Ah ohne Trennschalter (Euro 6)
317	Ölhydraulische tipping	T004303	Öl - Europazone - mildes Klima
318	Servolenkung-Öl	T004026	mildes Klima - Zweikreisssystem
319	Montage der Abdeckplatte unter dem Motor	T004076	Ohne das Abdeckblech (unter dem Motor)
326	Fahrgestell-Korrosionsschutz	T009813	Ohne Korrosionsschutz des Fahrgestells
327	Erhaltung	T009815	Konservierung Standard
328	Ansaug-System	T009699	Luftansaugen hinter der Kabine, KURZE KABINE
330	Rücklicht-Konsole	T005186	ohne Karosserie-Teile

TATRA TRUCKS a.s.

Areal Tatry 1450/1, 742 21 Kopřivnice, Czech Republic, tel.: +420 556 491 111, fax: +420 556 492 050, e-mail: tatra@tatra.cz, web: tatratrucks.com  
Regional Court in Ostrava, section B, insert 10443, ID No.: 014 82 840 / Obchodní rejstřík, Krajský soud v Ostravě, oddíl B, vložka 10443, IČO: 014 82 840

332	Fahrgestell-Drehmomentschutz	T014335	Ohne TMM
333	Abnahme - Korrosionsschutz	T014361	Ohne Korrosionsschutz
404	Modell Motor	TS07600	Motor MX-13
429	Motor-Leistung	TST9154	PACCAR MX13 EURO 6; 340 kW (462 PS) 1425 bis 1750 U/min 2300 Nm 1000 bis 1425 U/min
430	Servolenkung	TS01045	Zweikreis-Steuerung
431	Maximale Umgebungstemperatur	TS00805	Maximale Umgebungstemperatur <38 °C
432	Lenkrad	TS09270	Griffweiches Lenkrad
435	Klimatische Region	TS01282	Gemäßigtes Klima, Außentemperatur über -18 °C
436	Steuerung Hilfsantrieb - Motor	TS03072	Ohne Kontrolle (Steuerung) Motordrehzahl PTO
438	Hilfsantrieb Motor	TS01247	Ohne Hilfsantrieb am Motor
439	Flansch Hilfsantrieb Motor	TST0006	Ohne Hilfsantrieb am Motor
441	Service-Intervall Fahrzeug	TS08310	Standard-Wartungsintervall
442	Einsatz Ansaugfilter	TS09945	Luffilter mit einfachem Element
443	Ausführung Ansaugen	TS09961	Cyclone-Schlange hinter der Kabine
444	MX-Motorbremse	TS09921	MX-Motorbremse
445	Motorgang-Stopper	TS09280	Ohne Abschaltung vom Motor
447	Filter Motor-Kühlmittels	TS08219	Ohne Kühlmittel-Filter
452	Modell Getriebe	TS04503	automatisches Getriebe AS-TRONIC 16 St.
456	Lamellen-Lebensdauer	TST0028	Ohne Kupplungslamelle - automatisches Getriebe
457	Modell Getriebe	TS08405	Automatisiert 16 St. 16AS2630
459	Getriebe-Hersteller	TS09902	ZF AS-TRONIC
460	Steuerung Getriebe	TS08665	Automatisiert 16 St. 16AS2630
462	Bereich Getriebe	TS02417	Getriebeübersetzung 14,12 - 0,83 (automatisches Getriebe)
463	Automatisiertes Schaltgetriebe	TS02871	Vollautomatische Übertragung
464	Schutz der Kupplung	TS09360	Kein Kupplung-Schutz
465	Modell Retarder	TS03218	Kein Retarder
467	Hilfsantrieb Motor + Steuerung	TS07580	Ohne hinteren PTO-Motor
471	Zirkulation Kühlmittel Intarder	TS00533	Keine Intarder-Kühlung
475	Farbe Kabine	TS01162	Kabinenfarbe = H3279 Brilliant weiss
476	Sonnenblende	TS08971	Sonnenblende
477	Airbag	TS08630	Kein Airbag
480	Kurze / Mittlere Kabine	TS03910	Kurzes Fahrerhaus (kurze Kabine)
481	Version Kabine	TS01899	Kurzes Fahrerhaus (kurze Kabine)
483	3. Sitz	TS08116	Ohne dritten Sitz
485	Dachluke	TS09742	Glas-Dachluke, manuelle Bedienung (DAY CAB)
486	Fahrersitz	TS07731	Fahrersitz: Comfort Air
487	Beifahrersitz	TS07740	Primär
488	Kabinenscheiben	TS00920	Seitenscheibe nicht verglast / Heckscheibe nicht verglast
489	Seitenscheiben Fahrerhaus	TS02742	Ohne Seiten- und Heckscheiben
494	Staufach auf der Motorabdeckung	TS04655	Ohne Staufach auf Motortunnel
496	Türschlösser	TS08701	Elektrische Türschliessung beim Beifahrer, 2 Schlüssel
498	Frontspiegel	TS01551	Frontspiegel
499	Klimaanlage	TS01245	Klimaanlage
500	Steuerung Haube	TS09660	Dachluke, Handbetätigung
501	Matratze unteres Bett	TST0001	Ohne Matratze (Day Cab)
502	Matratze oberes Bett	TST0002	Ohne Bett (Day Cab)
503	Unteres Bett	TST0003	Ohne Bett (Day Cab)
504	Klimaanlage	TS02213	Mit Klimaanlage
505	Schutz für die Matratze	TST0004	Ohne Netz (Day Cab)
506	Vorhänge im Fahrerhaus	TS01680	Keine Vorhänge (Day cab)
507	Ausführung Türschloss	TS09691	Elektrische Türschliessung, manuell
508	Kühlschrank	TS00562	Ohne Kühlschrank
509	Schlüssel zum Fahrzeug	TS08160	Fahrzeugschlüssel 2x
511	Seitlichen Einstiegsstufen Kabine	TS04575	Ohne Stufen auf der Kabinenseite zur Ladungssichtung
514	Sonnenblende	TS00980	Sonnenblende außen 'rauchgrau lichtdurchlässig'
516	Seitliche Abdeckungen	TS04905	Ohne seitliche Abdeckungen
517	Audio system	TS07117	Radio DAF, USB, Lautsprecher
518	Ladestrom Lichtmaschine	TS02544	Alternator 80 A
520	Batterie	TS08798	Ohne Batterien, Batterie-Box 2x175Ah
521	Tachograph	TS01789	Tachograph VDO
523	Vorbereitung für Maut-System	TS09680	Ohne Vorbereitung für Maut
524	ESC-Anschluss für Drehzahlsteuerung außerhalb der Kabine	TS00761	ohne Stecker für Motor-Drehzahlregelung
525	Tachograph	TS09971	Digital-Tachograph
528	Kundenspezifische Steckverbindung	TS04331	Anwendungsstecker, Vorbereitung in Fahrerkabine für Kippfunktionen
529	CAN-Funktionen	TS09560	Ohne Stecker CAN
530	Telefonvorbereitung (Handsfree)	TS07260	Ohne Freisprechaudiogerät
532	Antennen	TS09626	Antenne: AM / FM + 2x GSM + GPS

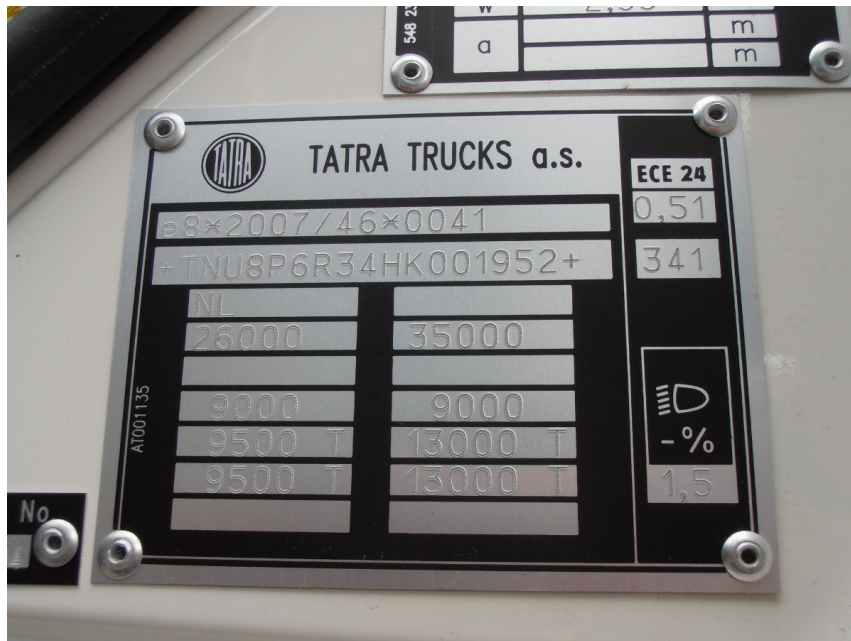
**TATRA TRUCKS a.s.**

Areal Tatry 1450/1, 742 21 Kopřivnice, Czech Republic, tel.: +420 556 491 111, fax: +420 556 492 050, e-mail: tatra@tatra.cz, web: tatratrucks.com  
Regional Court in Ostrava, section B, insert 10443, ID No.: 014 82 840 / Obchodní rejstřík, Krajský soud v Ostravě, oddíl B, vložka 10443, IČO: 014 82 840

535	Zusatzscheinwerfer	TS09982	Kein Nebelscheinwerfer in der Stoßstange
536	Farbe Stossstange	TS06157	Lichter-Panel + Stoßstange Brillant weiß
537	Anschluss für Kipper	TS09786	Anschluss für Kipper
538	Scheinwerfer-Waschdüsen	TS01474	Ohne Scheinwerferreinigungsanlage
539	Warnblinkleuchte auf dem Kabinendach	TS00128	Ohne Warn-Blickleuchten auf Kabinendach
544	Aussen-Kamera für die Überwachung des toten Winkels	TS09875	Ohne externe Kamera (Spiegel)
545	Kamera-Standort	TS09825	Ohne Kamerasystem (Spiegel)
546	Sicherung Steuereinheit Motor	TS09790	Ohne Absicherung gegen unbefugtes Anlassen des Motors
548	Farbe Aussenspiegel	TS04197	Spiegelgehäuse schwarz
551	Luft-Hupe	TS00556	Ohne Lufthupe auf Kabinendach
553	Sicherung gegen unbefugtem Motorstarten	TS06633	Wegfahrsperrung 5 Minuten SCM BV03-B1
556	Farbe seitlicher Abdeckungen	TS0010	Ohne seitliche Abdeckungen
557	Spannungswandler	TS06622	Spannungswandler 24 V - 12 V, 10 A
567	Inhalt Kraftstoff-Tank	TS01267	Kraftstofftank 1x 300 Liter, Stahl
569	Kraftstoff-Tank	TS09639	Stahlkraftstofftank, Höhe 580 mm
575	Auspuff-Endrohr	TS02936	Auspuffrohr-Ende nach unten
581	Auspuff-Leitungen	TS06610	Auspuffrohr-Ende nach unten
583	Motor-Leistung	TS03630	Motor MX-13, Motorleistung bis 355 kW
588	Kontrolle Klima-Temperatur	TS09730	Ohne automatische Temperaturregelung
590	ESC-Anschluss für Drehzahlsteuerung außerhalb der Kabine	TS09760	ohne Stecker für Motor-Drehzahlregelung
591	ESC-Anschluss für Drehzahlsteuerung außerhalb der Kabine - Fahrgestell	TS09860	Ohne Anschluss für Motor-Drehzahlregelung auf dem Chassis
592	CAN-Anschluss	TS09670	Ohne CAN-Anschluss
593	Lose Teile	TS04477	Satz der Freiteile 1 - AS-Tronic ohne unabhängige Heizung
595	Warnanlage	TS04556	Ohne Warnsystem
597	Modulhandbuch für Aufbauten (f. Aufbaufirmen)	TS09951	BBM leicht
601	Ausführung Beifahrersitz	TS07130	fester Sitz
604	Radiator dust protection	TS06612	Ohne Abdeckung unter dem Kphlerpropeller
607	1st gearbox PTO type	TS08451	Getriebe-Nebenantrieb ZF NH
611	Zierstreifen	TS07590	Instrumententafel schwarz (Standard)
612	Kabineausführung	TS07950	Standard-Kabineausführung
613	Verkleidung der Kabinewände	TS08911	Verkleidung der Kabinenwände - Vinyl
614	Tasche bei der Instrumententafel	TS07700	Tasche bei der Instrumententafel kurz
616	Analogsignale des Anbaus	TS07820	Ohne Signale für den Aufbau
619	Farbe der Trittbretter in die Kabine	TS07802	Treppen grau
622	Einspeisung des Zubehörs	TS02850	Zubehör-Einspeisung Standard
623	Lufthupe	TS03945	Ohne Lufthupe
624	FMS Konnektor	TS07490	Ohne FMS
632	Lage des Teil.-Filters und des Katalysators	TS04220	DPF + SCR rechts (Auspuff nach oben oder nach unten)
633	Rückleuchten	TS03322	Rücklichter - Glühbirnen
634	Ausrüstung	TS01500	Fahrzeug-Ausstattung minimal
635	Mit einer Vorrichtung für die Navigation	TS07708	Ohne NAVI Vorbereitung
803	Auspuffrichtung	TM80300	Auspuffrohr-Ende nach unten - Katalysator am Fahrzeugrahmen

**TATRA TRUCKS a.s.**

Areál Tatry 1450/1, 742 21 Kopřivnice, Czech Republic, tel.: +420 556 491 111, fax: +420 556 492 050, e-mail: tatra@tatra.cz, web: tatratrucks.com  
Regional Court in Ostrava, section B, insert 10443, ID No.: 014 82 840 / Obchodní rejstřík, Krajský soud v Ostravě, oddíl B, vložka 10443, IČO: 014 82 840



**TATRA TRUCKS a.s.**

Areál Tatry 1450/1, 742 21 Kopřivnice, Czech Republic, tel.: +420 556 491 111, fax: +420 556 492 050, e-mail: [tatra@tatra.cz](mailto:tatra@tatra.cz), web: [tatratrucks.com](http://tatratrucks.com)  
Regional Court in Ostrava, section B, insert 10443, ID No.: 014 82 840 / Obchodní rejstřík, Krajský soud v Ostravě, oddíl B, vložka 10443, IČO: 014 82 840