

**Fahrzeug TATRA T 158 - 8P6R23.371.4x4.2**

- Ist bestimmt für den Verkehr auf öffentlichen Straßen und auch für den Offroad-Betrieb, vor allem in rauen Geländebedingungen
- ist bestimmt für Komplettierung mit dreiseitig kippbarer Mulde
- Die Fahrzeugsverwendung kann durch die Legislative des Bestimmungslandes begrenzt werden.
- Der Hersteller behält sich das Recht auf Änderungen an Erzeugnissen ohne vorhergehende Bekanntmachung vor.

**Motor**

Typ PACCAR MX-11 320 EURO VI.	
Zylinderanzahl:	6
Bohrung / Hub:	123/152 mm
Hubraum:	10 800 cm ³
Reine Leistung:	320 kW/1 450-1 700 min ⁻¹
Reines Drehmoment:	2 100 Nm/1 000-1 450 min ⁻¹
Abänderung der Auspuffgase durchs System SCR + Festpartikelfilter	

GETRIEBE

Automatisiert, typ ZF 16AS2630T0.	
Anzahl der Vorwärtsgänge:	16
Rückwärtsgänge:	2

ZUSATZGETRIEBE

Typ TATRA 1.30 TR 1,28 - absteigendes einstufiges Zusatzgetriebe .

VORDERACHSE

Angetriebene Lenkachse, Schwinghalbachsen, einschaltbarer Achsantrieb, Achsausgleichgetriebe, federung mit Luftfaltenbälge und Teleskopstoßdämpfern.

HINTERACHSE

Angetriebene Achse, mit Schwinghalbachsen, Achsausgleichgetriebesperre, Federung mit Luft-Wellrohrfedern in Kombination mit Spiralfedern und Teleskopdämpfern..

LENKUNG

Einkreis-Steuerung, monoblock-Linkslenkung.

BREMSEN

Vier unabhängige Bremssysteme: Betriebsbremse, Notbremse, Feststellbremse, Motorbremse .
MX-Motorbremse.

REIFEN

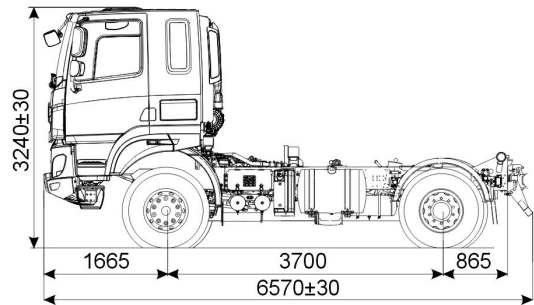
Barum 385/65 R22,5 + 315/80 R22,5, Mischbetrieb.

FAHRERHAUS

Trambus, mittel, kippbar, abhängige Wasserheizung, unabhängige Heizung Airtonic D4, Klimaanlage, untere Schlafliège, normalhöhe, Anzahl der Sitze 2.

KRAFTSTOFFBEHÄLTER

Kraftstofftank 1x 300 Liter, Stahl, AdBlue-Tank 50 Liter.



Die Höhenabmessungen sind für das beladene Fahrzeug gültig.

ABMESSUNGEN

Breite:	2 550 mm
Spurweite: vorn:	1 942 mm
Spurweite: hinten:	1 774 mm
Lichtehöhe:	300 mm

Gewichte

Fahrzeugleergewicht - Gewicht des fahrbereiten Fahrzeuges:	9 170 kg
Nutzlast:	10 830 kg
Zulässiges Fahrzeuggesamtgewicht:	20 000 kg
Zulässige Achslast - Vorderachse:	9 000 kg
Zulässige Achslast - Hinterachse:	11 500 kg

ELEKTROAUSRÜSTUNG

Netzspannung:	24 V
Akkubatterien:	2x12V 180 Ah
Lichtmaschine:	24 V/80 A

Fahreigenschaften

Bergsteigfähigkeit bei 20 000 kg:	100%
Höchstgeschwindigkeit mit Begrenzer:	85 km/h
Spurkreis-Außendurchmesser:	14,5±1,0 m

TATRA TRUCKS a.s.