

**Fahrzeug TATRA T 158 - 8P5R32.341.6x6.2**

- Ist bestimmt für den Verkehr auf öffentlichen Straßen und auch für den Offroad-Betrieb, vor allem in rauen Geländebedingungen
- ist bestimmt für Komplettierung mit einseitig kippbarer Mulde
- Die Fahrzeugsverwendung kann durch die Legislative des Bestimmungslandes begrenzt werden.
- Der Hersteller behält sich das Recht auf Änderungen an Erzeugnissen ohne vorhergehende Bekanntmachung vor.

**Motor**

Typ PACCAR MX-13 265 EURO V.	
Zylinderanzahl:	6
Bohrung / Hub:	130/162 mm
Hubraum:	12 900 cm ³
Reine Leistung:	265 kW/1 500-1 900 min ⁻¹
Reines Drehmoment:	1 775 Nm/1 000-1 410 min ⁻¹
Abänderung der Auspuffgase durchs System SCR	

KUPPLUNG

Typ SACHS MFZ 1x430, Einscheibenkupplung.

GETRIEBE

Manuell, typ ZF 16S 2230 TO.	
Anzahl der Vorwärtsgänge:	16
Rückwärtsgänge:	2

ZUSATZGETRIEBE

TATRA 2.30 TR 0,95/1,44 - absteigendes zweistufiges bei stehendem Fahrzeug schaltbares Zusatzgetriebe.

NEBENANTRIEBE

Typ NH 1C vom Getriebe (1000 Nm).

VORDERACHSE

Angetriebene Lenkachse, Schwinghalbachsen, einschaltbarer Achsantrieb, Achsausgleichgetriebe, Federung mit Luftfaltenbälge und Teleskopstoßdämpfern. Stabilisator.

HINTERACHSEN

Angetriebene Achsen, mit Schwinghalbachsen, Achsausgleichgetriebebesperren, Zwischenachsausgleichgetriebe, Federung mit Blattfedern.

LENKUNG

Einkreis-Steuerung, monoblock-Linkslenkung.

BREMSEN

Vier unabhängige Bremssysteme: Betriebsbremse, Notbremse, Feststellbremse, Motorbremse.
MX-Motorbremse.

REIFEN

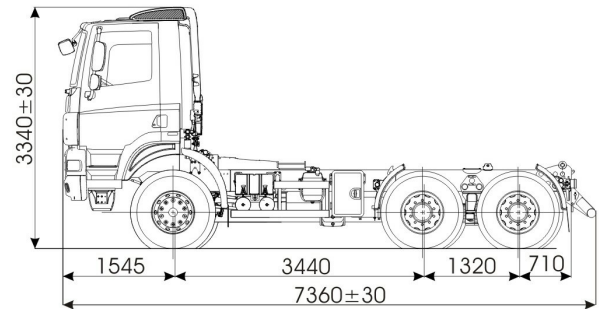
Continental 315/80R22,5 + 315/80R22,5, Mischbetrieb.

FAHRERHAUS

Trambus, kurz, kippbar, abhängige Wasserheizung, unabhängige Heizung Airtonic D4, Klimaanlage, Anzahl der Sitze 2.

KRAFTSTOFFBEHÄLTER

Kraftstofftank 1x 300 Liter, Stahl, AdBlue-Tank 45 Liter.



Die Höhenabmessungen sind für das beladene Fahrzeug gültig.

ABMESSUNGEN

Breite:	2 550 mm
Spurweite: vorn:	1 942 mm
Spurweite: hinten:	1 774 mm
Lichtehöhe:	300 mm

Gewichte

Fahrzeugleergewicht - Gewicht des fahrbereiten Fahrzeuges:	10 880 kg
Nutzlast:	19 120 kg
Zulässiges Fahrzeugesamtgewicht:	30 000 kg
Zulässige Achslast - Vorderachse:	8 000 kg
Zulässige Achslast - Hinterachsen:	2× 11 500 kg

ELEKTROAUSRÜSTUNG

Netzspannung:	24 V
Akkubatterien:	2x12V 180 Ah
Lichtmaschine:	24 V/80 A

Fahreigenschaften

Bergsteigfähigkeit bei 30 000 kg:	74%
Höchstgeschwindigkeit mit Begrenzer:	85 km/h
Spurkreis-Außendurchmesser:	17,5±1,0 m

AUSRÜSTUNG

Hilfsanhängerhaken zum Bergungsdienst (Bolzen Ø 35 mm).